

ASSEMBLY INSTRUCTIONS

Garden Bench | 4,92 ft



PIECES

1 x



Board (w/ 10 holes)

3 x



Board (w/ 6 holes)

3 x



Support Foot

4 x



Plastic Lock

28 x



Screw 2"

3 x



Screw 1"

31 x



Hex Nut

31 x

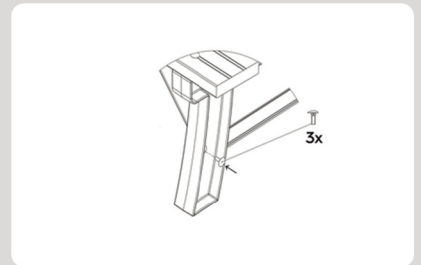
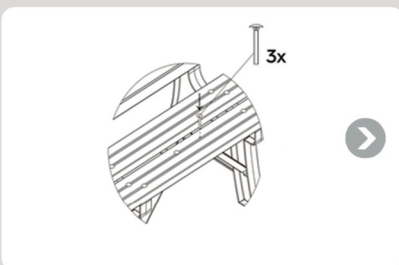
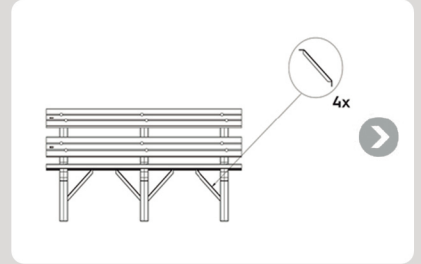
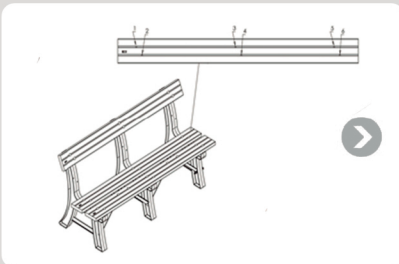
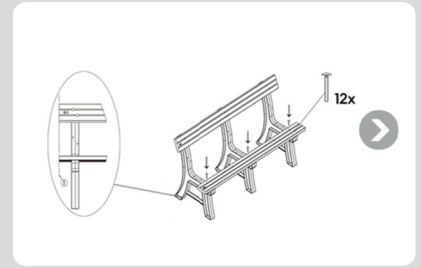
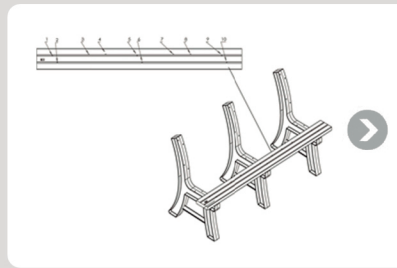


Washer

STEP BY STEP

Align the seat and back boards as shown. Insert screws, washer and nut without tightening.

After finishing the product assembly, tighten the screws, observing the alignment of the seat nuts



END

Contact us:

For US Corporation:

www.foruseco.com

1-561-774 0707

In Brasil:

www.inbrasil.ind.br

+55 042 3135-5000



INSTRUCCIONES DE ENSAMBLE

Banco de Jardim | 1,50m

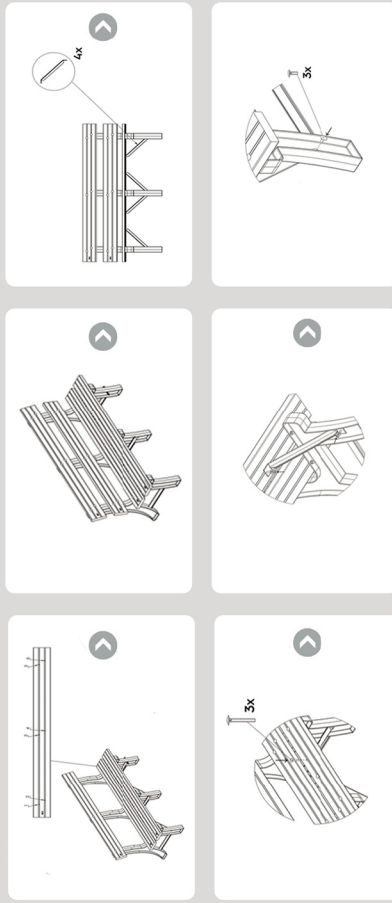


1 x		28 x	
3 x		3 x	
3 x		31 x	
4 x		31 x	

PIEZAS

1. Alinee las tablas del asiento y del respaldo según la imagen.
2. Inserte el tornillo, la arandela y la tuerca sin apretarlos.
3. Después de terminar el montaje del producto de los escaneos de apriete final en los tornillos; observando la alineación de las tablas del asiento.

PASO A PASO



➤ FIN

Contáctenos:

For US Corporation:

www.foruseco.com

1-561-774 0707

In Brasil:

www.inbrasil.ind.br

+55 042 3135-5000



MANUAL DE MONTAGEM

Banco de Jardim | 1,50m

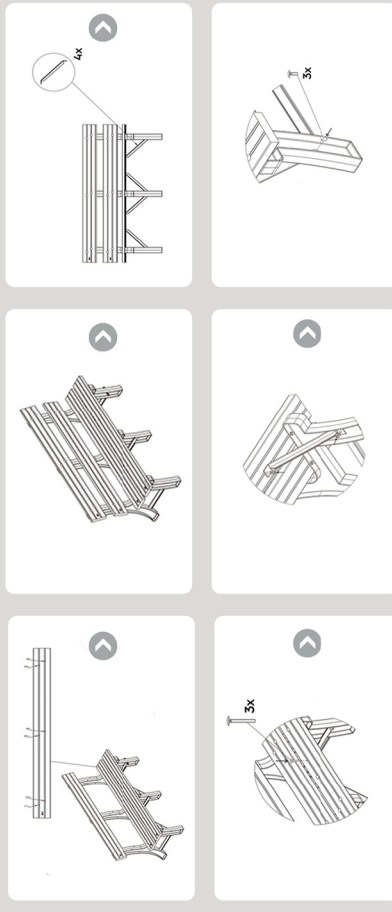


1 x		28 x	
3 x		3 x	
3 x		31 x	
4 x		31 x	

PEÇAS

Alinhe as tábuas do assento e do encosto conforme a imagem. Insira parafuso, arruela e porca sem apertá-los. Após finalizar a montagem do produto de os apertos **finals nos parafusos, observando o alinhamento das porcas do banco.**

PASSO A PASSO



➤ FIM

Fale com a gente:

For US Corporation:

www.foruseco.com

1-561-774 0707

In Brasil:

www.inbrasil.ind.br

+55 042 3135-5000

