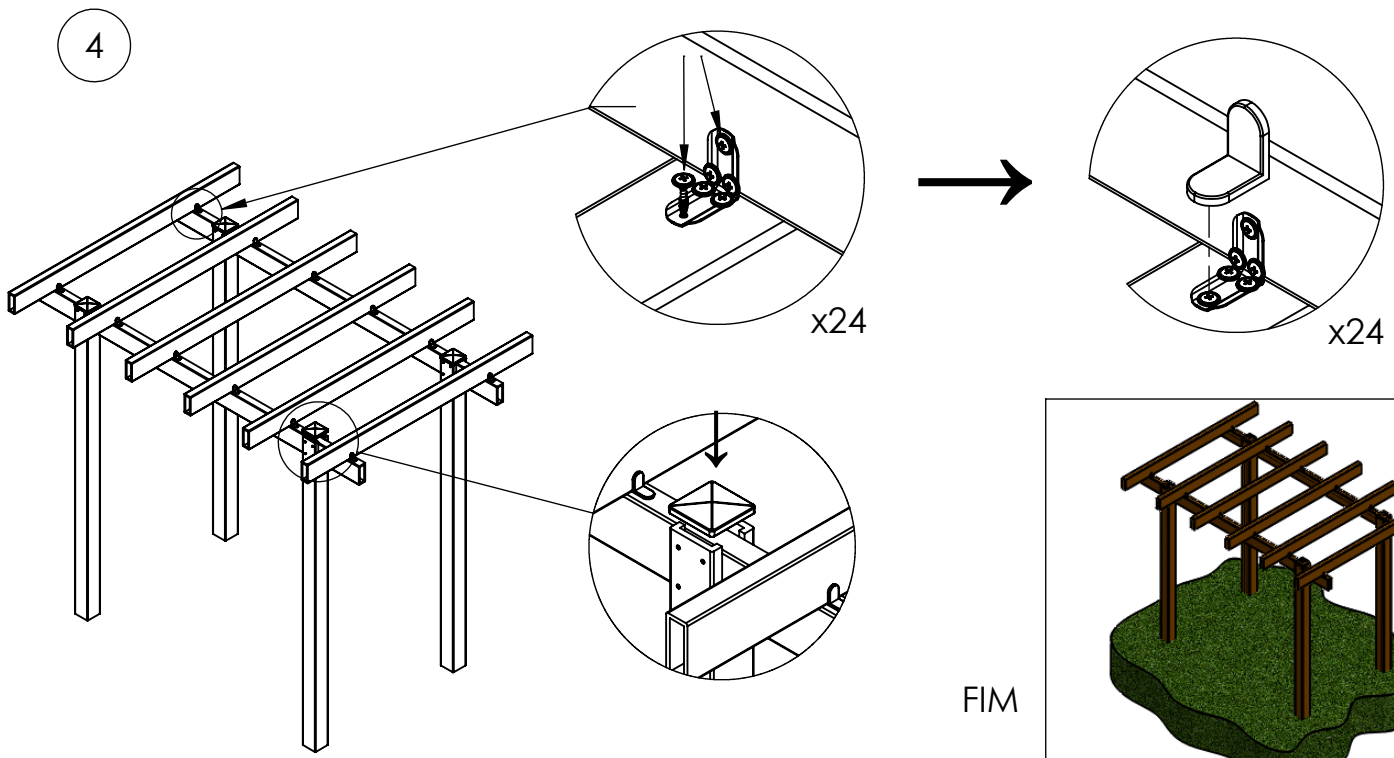
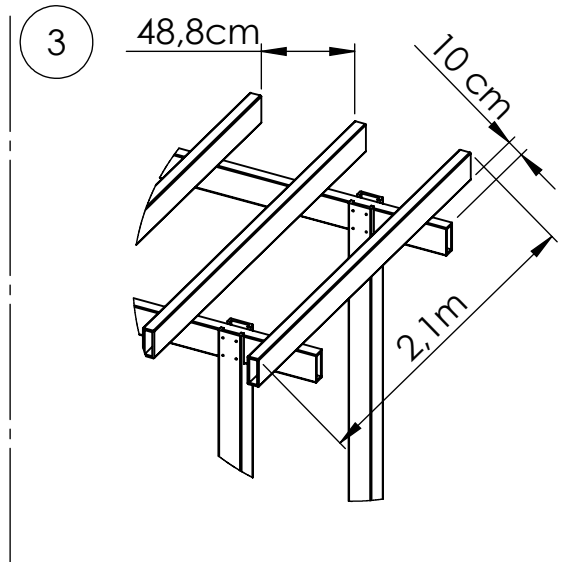
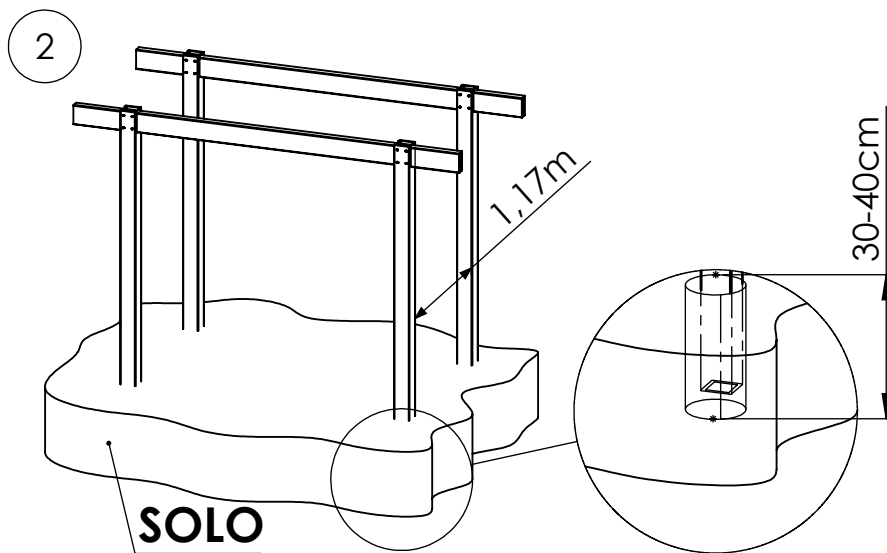
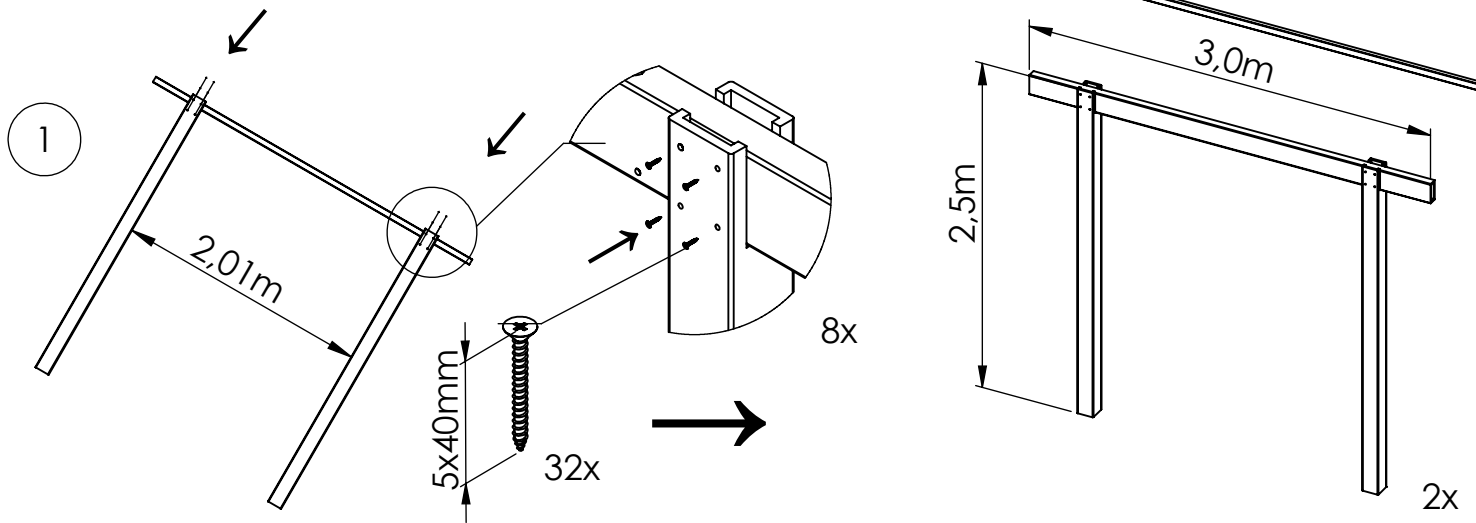


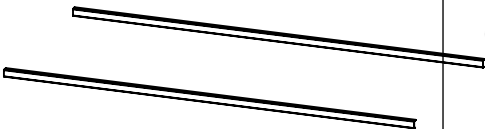
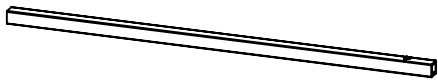

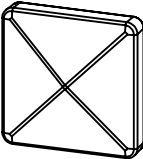
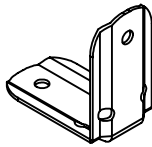
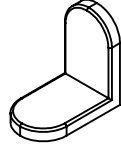



# Manual de Montagem

## Pergolado 3,00 x 2,10 x 2,50 m



Lista de Materiais  
**Pergolado 3,00 x 2,10 x 2,50 m**



<i>Item</i>	<i>Descrição</i>	<i>Quantidade</i>
	Coluna 150x60mmx3,00m (com metalon)	2 unidades
	Coluna 120x120mmx2,50m (com metalon)	4 unidades
	Coluna 150x60mmx2,1m	6 unidades
	Tampa para palanque 120x120mm	4 unidades
	Cantoneira Metálica	24 unidades
	Acabamento Plástico para Cantoneira	24 unidades
	Parafuso CC 5x40 mm	32 unidades
	Parafuso CC 3,5x14 mm	144 unidades
	Tapa furo	32 unidades