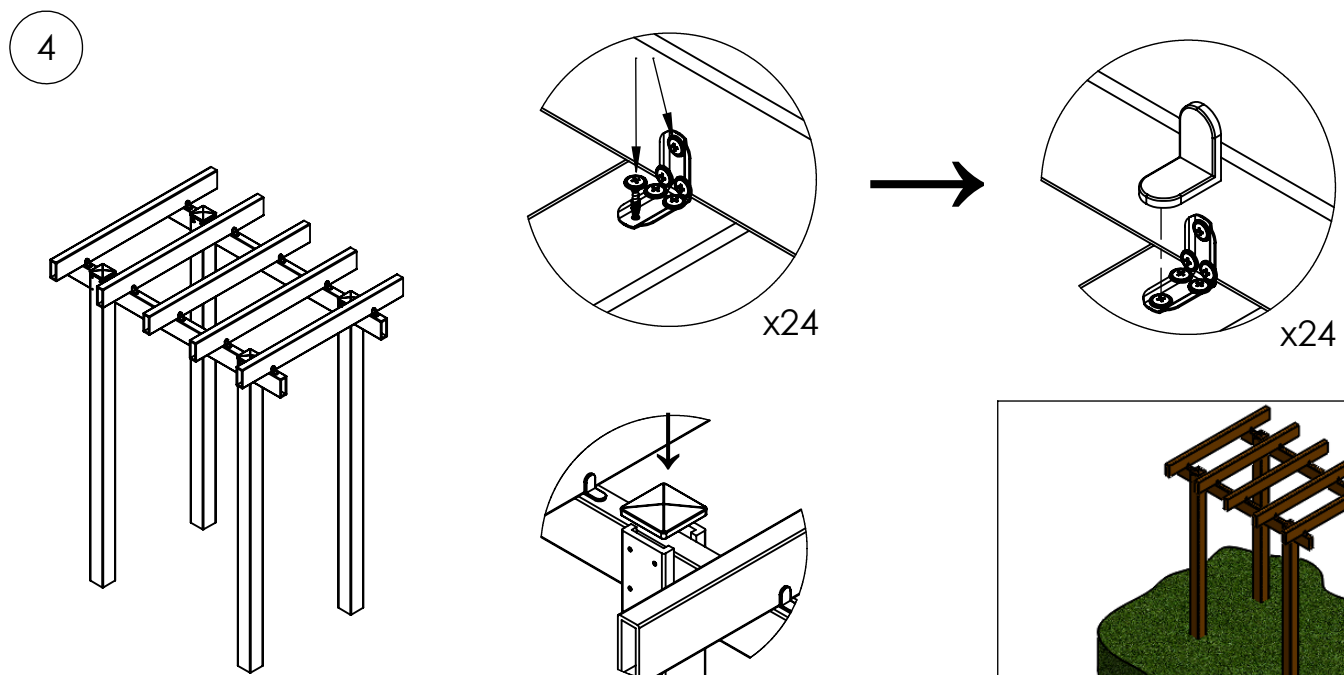
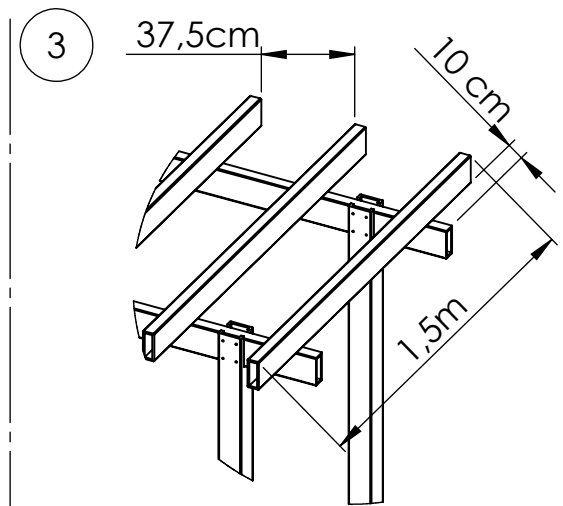
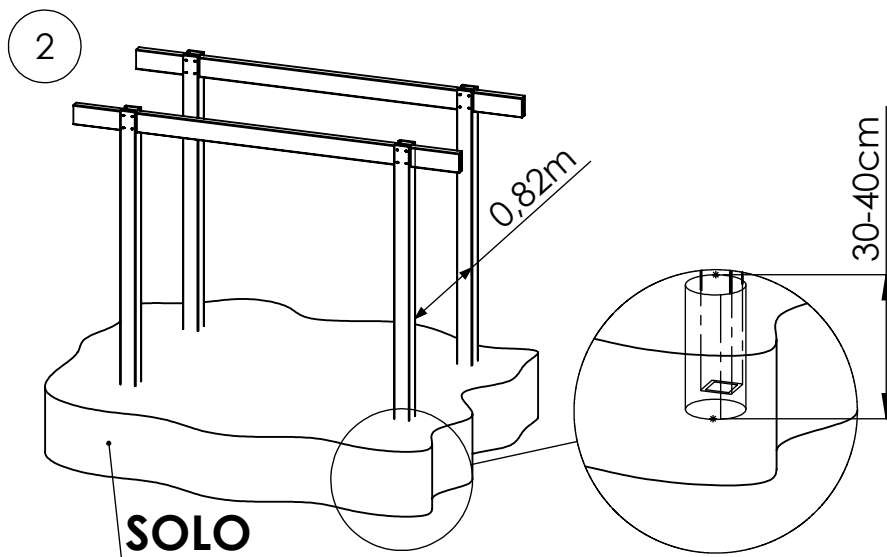
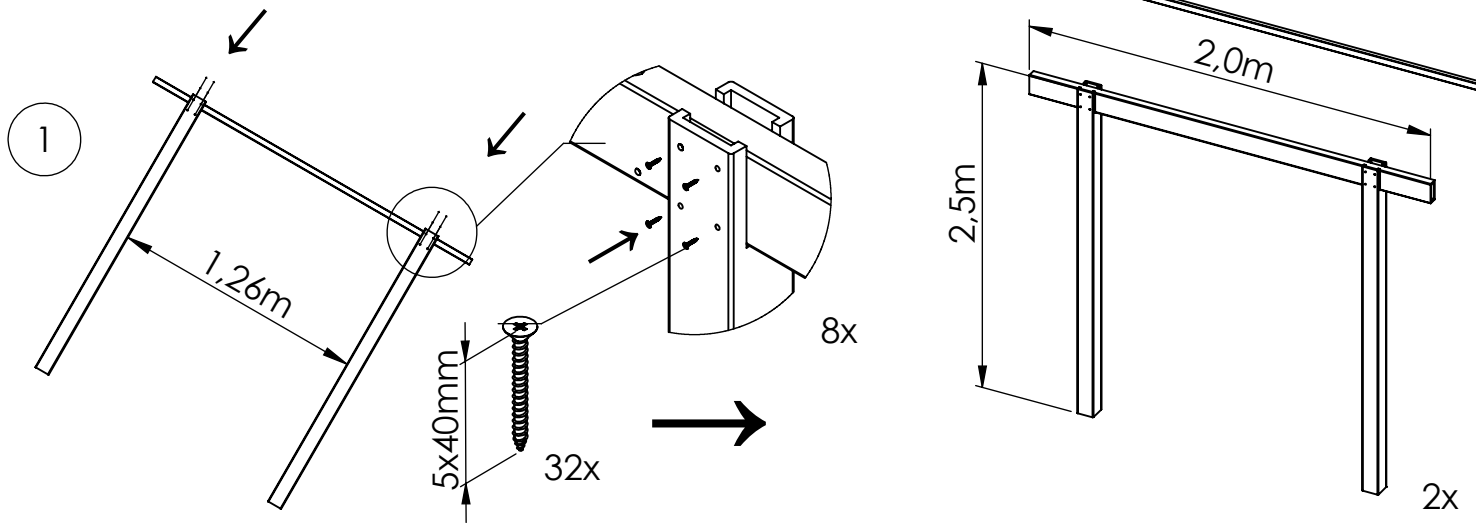
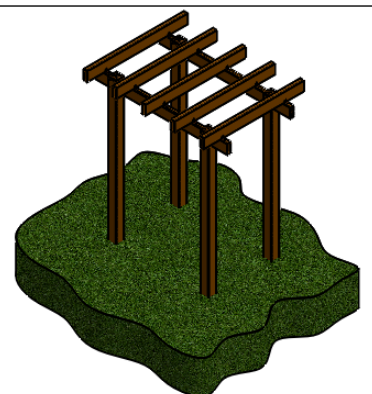


Manual de Montagem

Pergolado 2,00 x 1,50 x 2,50 m


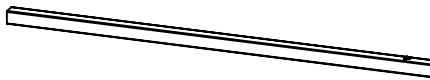

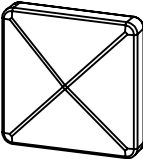
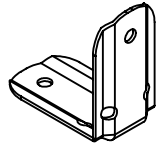
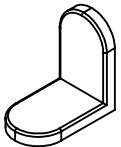





FIM



Lista de Materiais
Pergolado 2,00 x 1,50 x 2,50 m



<i>Item</i>	<i>Descrição</i>	<i>Quantidade</i>
	Coluna 150x60mmx2,00m (com metalon)	2 unidades
	Coluna 120x120mmx2,50m (com metalon)	4 unidades
	Coluna 150x60mmx1,5m	5 unidades
	Tampa para palanque 120x120mm	4 unidades
	Cantoneira Metálica	20 unidades
	Acabamento Plástico para Cantoneira	20 unidades
	Parafuso CC 5x40 mm	32 unidades
	Parafuso CC 3,5x14 mm	120 unidades
	Tapa furo	32 unidades