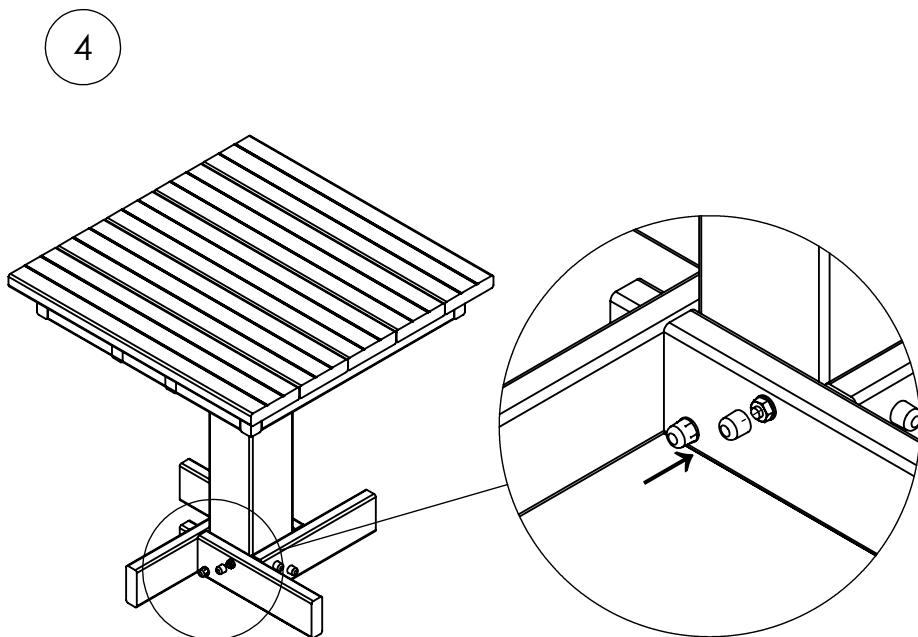
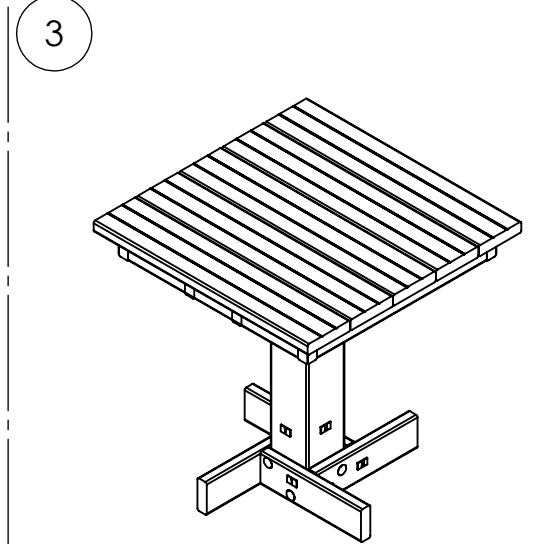
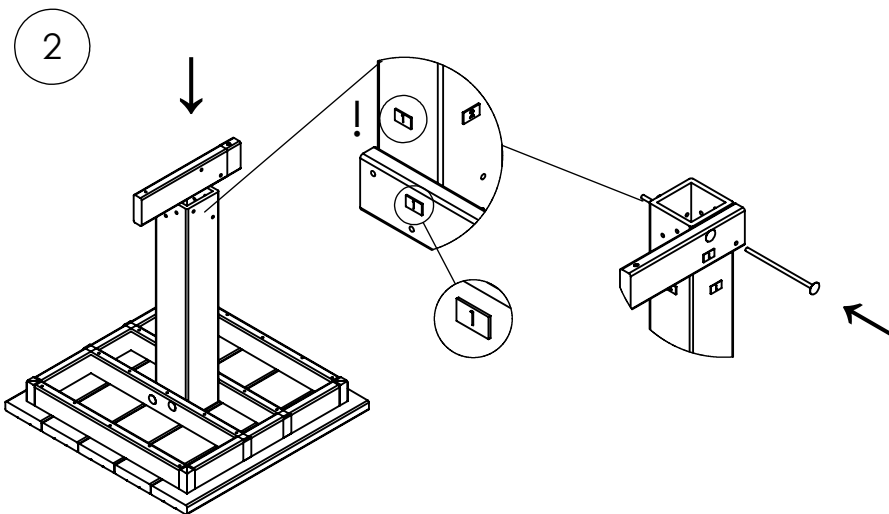
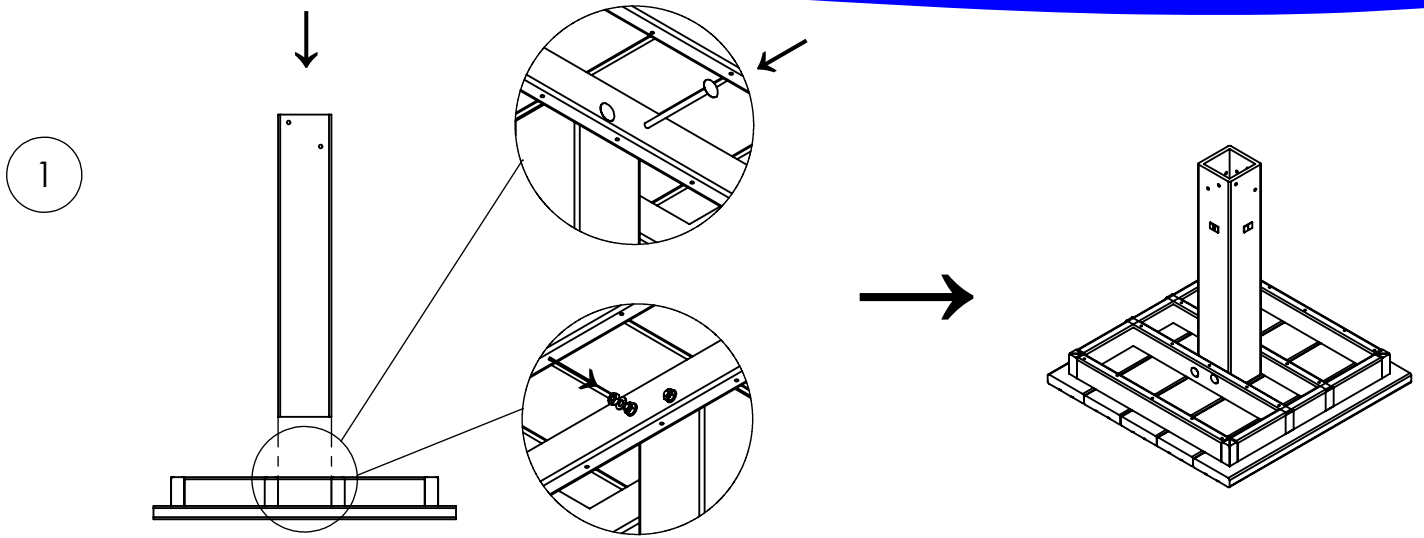


Manual de Montagem

Mesa de Bar



FIM

Lista de Materiais
Mesa de Bar



<i>Item</i>	<i>Descrição</i>	<i>Quantidade</i>
	Tampo para Mesa	1 unidade
	Palanque 90x90mm x 0,680m	1 unidade
	Perfil 90x30mmx0,320m	4 unidades
	Parafuso FR 5/16x7,5"	6 unidades
	Arruela 5/16"	6 unidades
	Porca 5/16"	6 unidades
	Acabamento plástico para porca	6 unidades